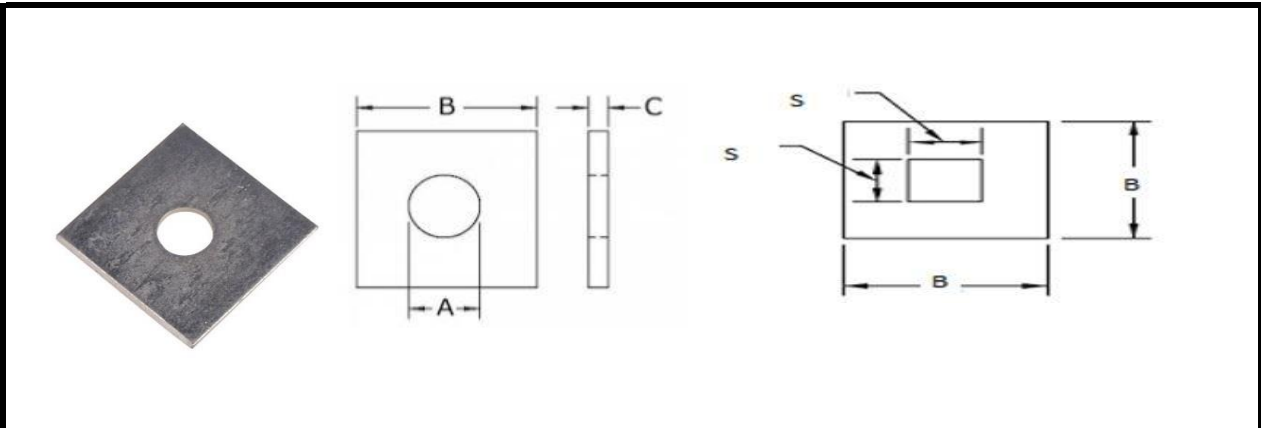




Square Plate Washers



		Square Plate Washers			
Material	Finish	Plate Width	Plate Thickness C	Bolt Diameter A	Bolt Diameter S
Mild Steel	Self Colour	40	3	M6 - M12	
Mild Steel	Zinc Plated	40	5	M6 - M20	
Mild Steel	Galvanised	50	3	M6 - M24	
		50	6	M12 - M30	M12 - M16
		75	6	M12 - M30	M12 - M24
		75	10	M12 - M30	M12 - M30
		100	6	M12 - M24	M12 - M30
		100	8	M16 - M30	M16 - M30
		100	10	M12 - M36	M12 - M36
		100	12	M16 - M36	M12 - M48
		100	15	M16 - M36	M12 - M48
		120	10	M16 - M30	M16 - M30
		120	15	M16 - M30	M16 - M30
		120	20	M20 - M30	M20 - M30
		150	10	M16 - M42	M12 - M48
		150	12	M16 - M30	M16 - M30
		150	15	M16 - M42	M16 - M48
		150	20	M20 - M36	M20 - M36